

# HE 5830 AI

HIMOD® Funktionsmodul



## Bedienungsanleitung (Deutsch)

## Impressum

HESCH Industrie-Elektronik GmbH  
Boschstraße 8  
31535 Neustadt  
Telefon +49 (0) 5032 9535-0  
Fax +49 (0) 5032 9535-99  
Internet: [www.hesch.de](http://www.hesch.de)  
E-Mail: [info@hesch.de](mailto:info@hesch.de)

Amtsgericht Hannover  
HRB 111184  
Steuer-Nr.: 34/200/22524  
UST-Nr.: DE813919106

Geschäftsführung:  
Walter Schröder, Werner Brandis  
Herausgeber:  
HESCH Industrie Elektronik GmbH, Dokumentationsabteilung

Urheberrechte  
**HESCH**  
AUTOMATION PARTNER

© Copyright 2014 HESCH Industrie-Elektronik GmbH. Alle Rechte vorbehalten. Der Inhalt einschließlich Bilder und die Gestaltung dieser Betriebsanleitung unterliegen dem Schutz des Urheberrechts und anderer Gesetze zum Schutz geistigen Eigentums. Die Verbreitung oder Veränderung des Inhalts dieses Handbuchs ist nicht gestattet. Darüber hinaus darf dieser Inhalt nicht zu kommerziellen Zwecken kopiert, verbreitet, verändert oder Dritten zugänglich gemacht werden.

# Inhaltsverzeichnis

<b>1</b>	<b>Allgemeines</b> .....	<b>4</b>
1.1	Features .....	4
1.2	Blockschaltbild.....	4
1.3	HIMOD System .....	5
<b>2</b>	<b>Sicherheitshinweise</b> .....	<b>6</b>
2.1	Wartung, Instandsetzung, Umrüstung.....	7
2.2	Reinigung .....	7
<b>3</b>	<b>Montage</b> .....	<b>8</b>
3.1	Anschlussstecker .....	9
3.2	Frontansicht und Anzeigen.....	10
<b>4</b>	<b>Elektrischer Anschluss</b> .....	<b>11</b>
4.1	Anschlussbild .....	11
<b>5</b>	<b>Funktionsbeschreibung</b> .....	<b>12</b>
5.1	Tabelle Parametrierung Modulfunktionen.....	12
5.1.1	Filter für Eingangssignale.....	13
5.1.2	Beispiel: Messumformer an Kanal 1 .....	13
5.1.3	Fehlerbehandlung .....	14
5.2	Bedeutung der Modul-Statusinformation .....	15
<b>6</b>	<b>SmartControl – Engineering Tool</b> .....	<b>16</b>
6.1	Bestellnummern SmartControl Komponenten .....	16
6.2	Funktionalität der 'SmartControl' Software .....	16
<b>7</b>	<b>Technische Daten</b> .....	<b>17</b>
7.1	Modulfunktion .....	17
7.2	Umgebungsbedingungen .....	17
7.3	Montage und Anschluss .....	18

# 1 Allgemeines

Das analoge Eingangsmodul stellt dem HIMOD® System vier Eingänge für analoge Normsignale zur Verfügung.

Jeder Eingang lässt sich als Strom- oder Spannungseingang konfigurieren. Zur Versorgung von Sensoren wird eine konfigurierbare Spannung zur Verfügung gestellt. Das Modul eignet sich somit besonders zum Erfassen der Signale von 2-Leiter Transmittern mit 4 ... 20 mA, 3-Leiter Transmittern mit 0 ... 10 V und potentiometrischen Sensoren. Die Spannungsversorgung erhält es über den T-Bus-Verbinder vom Koppler oder von einem Powermodul. Das Modul kommuniziert mit dem Feldbuskoppler über eine asynchrone serielle RS485-Verbindung (T-Bus). Das Modul kann im Betrieb gezogen oder gesteckt werden (Hot Swap).

Jeder Eingang ist mit einem einstellbaren Filter 1. Ordnung versehen, um den Messwert zu beruhigen. Die Mess-Eingänge sind von der Logik galvanisch getrennt. Untereinander sind sie galvanisch verbunden.

Im Fehlerfall arbeiten die Module mit zuvor definierten Fehlerwerten, um eine sichere Prozesssteuerung zu gewährleisten.

## 1.1 Features

- 4 x Analog-Eingänge für Normsignale als Strom- oder Spannungseingänge
- Wanderauflösung 16 Bit
- Kennlinienabweichung 0,1%
- Zykluszeit 160 ms
- Konfigurierbare Sensorversorgung für jeden Ausgang
- direkter Anschluss von Sensoren
- 2-Leiter Transmitter mit 4 ... 20 mA
- 3-Leiter Transmitter mit 0 ... 10 V

## 1.2 Blockschaubild

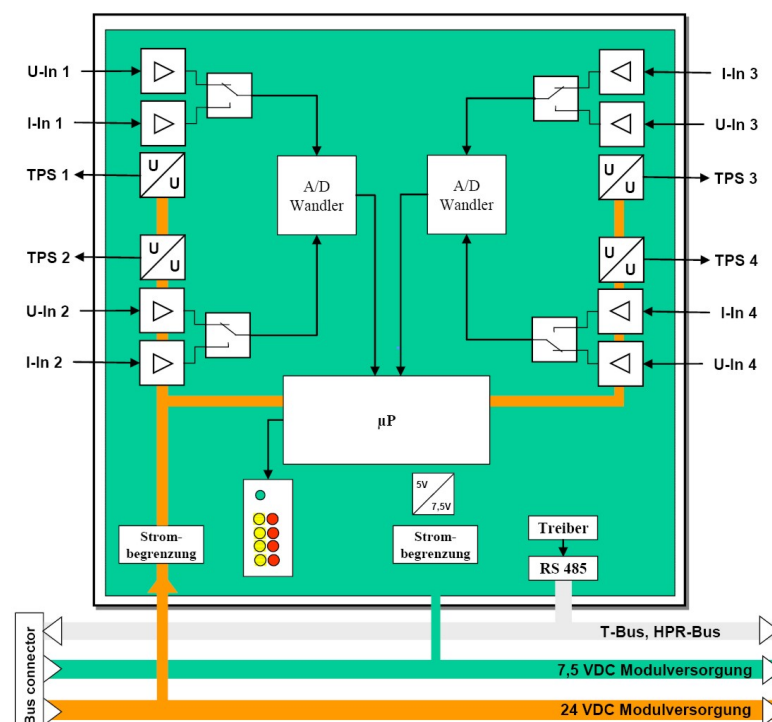


Abb. 1 Blockschaubild HE 5830

## 1.3 HIMOD System



Abb. 2 HIMOD – Modulbild

HIMOD ist ein intelligentes I/O-System für alle gängigen Feldbusstandards. Jedes Funktionsmodul stellt dem Feldbuskoppler Prozesswerte zur Verfügung. Durch den eingebauten Modulprozessor wird der Feldbuskoppler von Messwertberechnungen entlastet.

Mit der Systemsoftware 'SmartControl' wird die Parametrierung der Aus- und Eingänge eines Moduls vorgenommen, als auch die Konfiguration des Moduls innerhalb eines Feldbusgerätes d.h. eines Feldbuskopplers und der gesteckten Funktionsmodule.

## 2 Sicherheitshinweise

Dieses Gerät ist gemäß VDE 0411-1 / EN 61010-1 gebaut und geprüft und hat das Werk in sicherheitstechnisch einwandfreiem Zustand verlassen.

Das Gerät stimmt mit der Europäischen Richtlinie 89/336/EWG (EMV) überein und wird mit dem CE-Kennzeichen versehen.

Das Gerät wurde vor Auslieferung geprüft und hat die im Prüfplan vorgeschriebenen Prüfungen bestanden. Um diesen Zustand zu erhalten und einen gefahrlosen Betrieb sicherzustellen, muss der Anwender die Hinweise und Warnvermerke, die in dieser Bedienungsanleitung enthalten sind, beachten und das Gerät entsprechend der Bedienungsanleitung betreiben.



**Das Gerät ist ausschließlich bestimmt zum Gebrauch als Mess- und Regelgerät in technischen Anlagen.**



### Warnung

**Weist das Gerät Schäden auf, die vermuten lassen, dass ein gefahrloser Betrieb nicht möglich ist, so darf das Gerät nicht in Betrieb genommen werden.**

### ELEKTRISCHER ANSCHLUSS

Die elektrischen Leitungen sind nach den jeweiligen Landesvorschriften zu verlegen (in Deutschland VDE 0100). Die Messleitungen sind getrennt von den Signal- und Netzleitungen zu verlegen.

In der Installation ist für das Gerät ein Schalter oder Leistungsschalter vorzusehen und als solcher zu kennzeichnen. Der Schalter oder Leistungsschalter muss in der Nähe des Gerätes angeordnet und dem Benutzer leicht zugänglich sein.

### INBETRIEBNAHME

Vor dem Einschalten des Gerätes ist sicherzustellen, dass die folgenden Punkte beachtet worden sind:

- Es ist sicherzustellen, dass die Versorgungsspannung mit der Angabe auf dem Typschild übereinstimmt.
- Alle für den Berührungsschutz erforderlichen Abdeckungen müssen angebracht sein.
- Ist das Gerät mit anderen Geräten und / oder Einrichtungen zusammen geschaltet, so sind vor dem Einschalten die Auswirkungen zu bedenken und entsprechende Vorkehrungen zu treffen.
- Das Gerät darf nur in eingebautem Zustand betrieben werden.
- Die für den Einsatz des Gerätes angegebenen Temperatureinschränkungen müssen vor und während des Betriebes eingehalten werden.

### Warnung

Die Lüftungsschlitze des Gehäuses dürfen während des Betriebes nicht abgedeckt sein.

Die Messeingänge sind für die Messung aus Stromkreisen ausgelegt, die nicht direkt mit dem Versorgungsnetz verbunden sind (CAT I). Die Messeingänge sind für transiente Überspannung bis 800V gegen PE ausgelegt.



**AUSSERBETRIEBNAHME**

Soll das Gerät außer Betrieb gesetzt werden, so ist die Hilfsenergie allpolig abzuschalten. Das Gerät ist gegen unbeabsichtigten Betrieb zu sichern. Ist das Gerät mit anderen Geräten und / oder Einrichtungen zusammen geschaltet, so sind vor dem Abschalten die Auswirkungen zu bedenken und entsprechende Vorkehrungen zu treffen.

**2.1 Wartung, Instandsetzung, Umrüstung**

Die Geräte bedürfen keiner besonderen Wartung. Im Innern des Gerätes sind keine bedienbaren Elemente angebracht, so dass der Anwender das Gerät nicht öffnen darf. Umrüstungen, Wartungs- und Instandsetzungsarbeiten dürfen ausschließlich nur von geschulten fach- und sachkundigen Personen durchgeführt werden.

**Warnung**

**Beim Öffnen der Geräte oder Entfernen von Abdeckungen und Teilen können berührungsgefährliche, spannungsführende Teile freigelegt werden. Auch können Anschlussstellen spannungsführend sein.**

**Achtung**

**Beim Öffnen der Geräte können Bauelemente freigelegt werden, die gegen elektrostatische Entladung (ESD) empfindlich sind.**

**2.2 Reinigung**

Das Gehäuse und die Gerätefront können mit einem trockenen, fusselreien Tuch gereinigt werden.

### 3 Montage

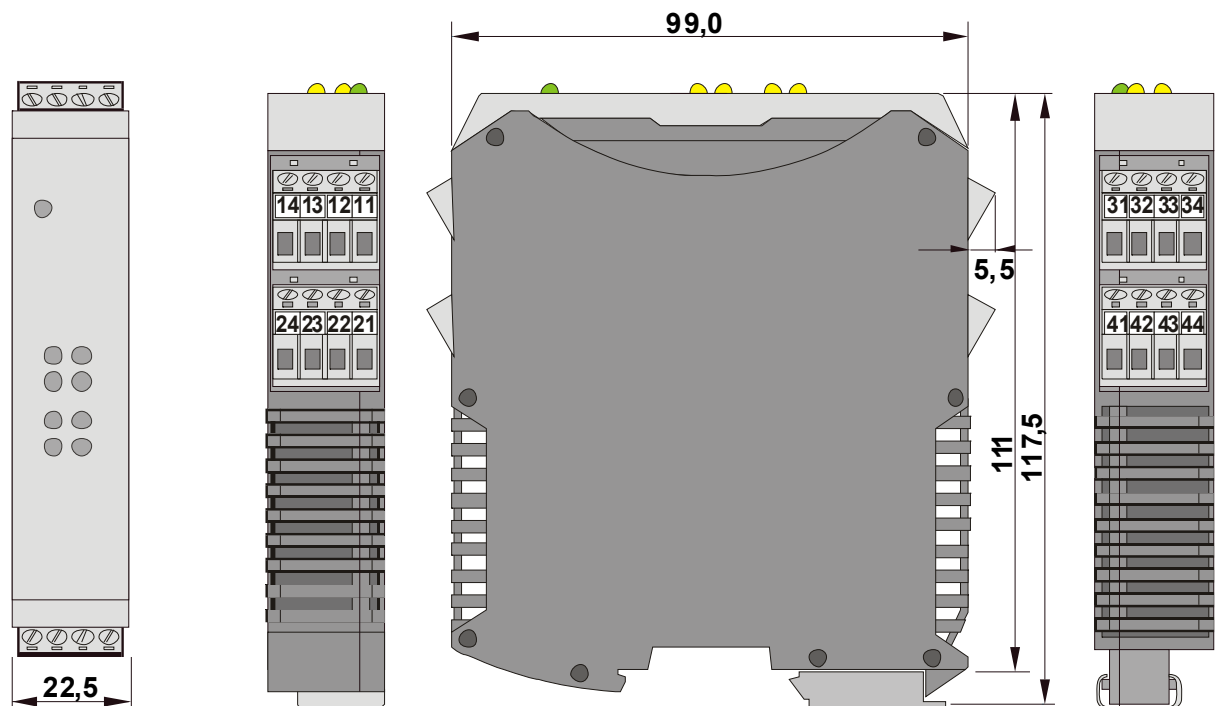


Abb. 3 Abmessungen

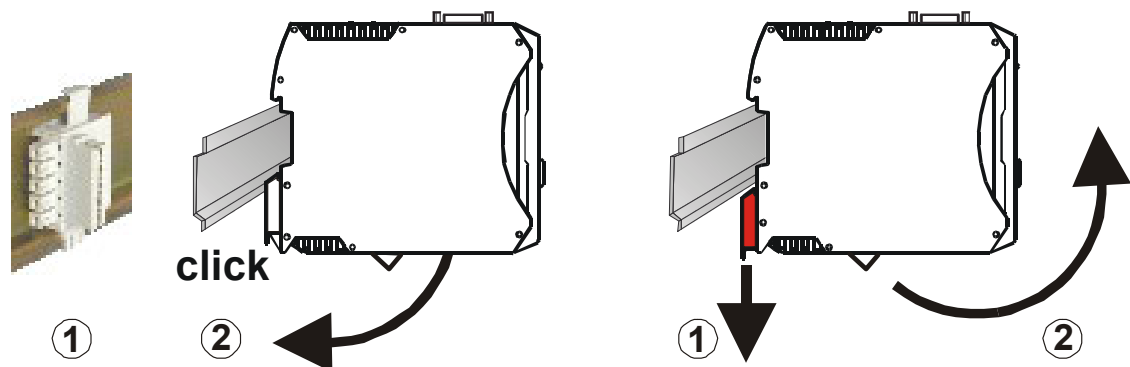


Abb. 4 Montage / Demontage

Das Gerät ist für die senkrechte Montage auf 35 mm - Hutschienen nach EN 50022 vorgesehen. Geräte der HIMOD - Familie können direkt nebeneinander montiert werden. Für die Montage und Demontage sind über und unter dem Gerät mindestens 8 cm Abstand einzuhalten.

Zur Montage ist das Gerät einfach von oben auf die Hutschiene einzuschwenken und hörbar einzurasten. Zur Demontage ist der Fußriegel mit einem Schraubendreher nach unten zu ziehen und das Gerät nach oben herauszuschwenken.

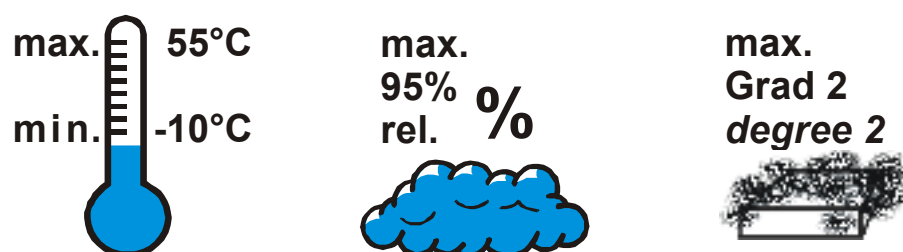


Abb. 5 Umgebungsbedingungen



Der Montageort sollte möglichst frei von Erschütterungen, aggressiven Medien (wie Säuren, Laugen), Flüssigkeiten, Staub oder anderen Schwebstoffen sein.



**Das Modul enthält keine wartungspflichtigen Teile und braucht kundenseitig nicht geöffnet zu werden.**



**Das Gerät darf nur in Umgebungen mit der zugelassenen Schutzart verwendet werden.**



**Die Lüftungsschlitze des Gehäuses dürfen nicht zugedeckt werden.**



**In Anlagen, in denen transiente Überspannungen auftreten können, sind die Geräte zum Schutz mit zusätzlichen Überspannungsfilttern oder -begrenzern auszurüsten!**



**Achtung! Das Gerät enthält ESD-gefährdete Bauteile.**



**Bitte beachten Sie die Sicherheitshinweise (Abschnitt 2).**



**Um den Verschmutzungsgrad 2 nach EN 61010-1 zu erhalten, darf das Gerät nicht unter Schützen oder ähnlichen Geräten montiert werden, aus denen leitende Stäube oder Teile herausrieseln könnten.**

## 3.1 Anschlussstecker

Die bis zu vier Geräte-Anschlussklemmen sind steckbar ausgeführt. Sie sind von oben bzw. unten in das Gehäuse einzustecken (hörbares Rasten). Das Lösen der Stecker erfolgt durch Aushebeln mit einem Schraubendreher. Es stehen zwei Typen zur Verfügung:

- Schraubklemmen für Leiterquerschnitte bis 2,5 mm<sup>2</sup>
- Federzugklemmen für Leiterquerschnitte bis 2,5 mm<sup>2</sup>



**Die Stecker sind nur leistungslos zu betätigen.**

Schraubklemmen sind mit einem Anzugsmoment von 0,5 - 0,6Nm anzuziehen.

Bei Federzugklemmen können starre Leiter und flexible Leiter mit Aderendhülse direkt in die Klemmstelle eingeführt werden. Zum Lösen ist der (orange) Hebelöffner zu betätigen.



**Berührungsschutz: Nicht angeschlossene Klemmenblöcke sind im Steckplatz zu belassen.**

## 3.2 Frontansicht und Anzeigen

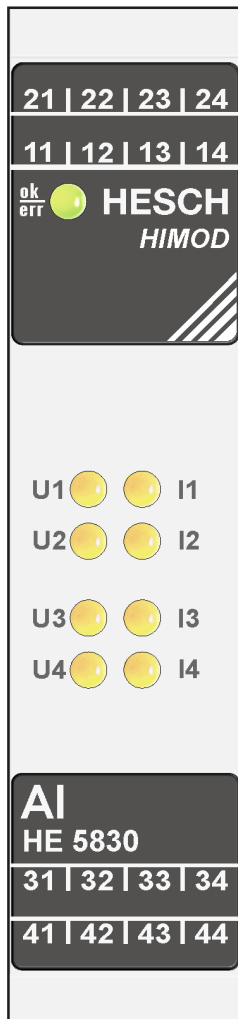


Abb. 6 HE 5830 Frontansicht

LED ok/err Ein grün Blinkt grün Blinkt rot Aus	Modul in Ordnung Konfigurationsfehler Messbereichsfehler der Eingänge Spannungsversorgung unterbrochen
LED U1 – I4 gelb Ein Aus	Eingang ausgewählt Eingang nicht ausgewählt

## 4 Elektrischer Anschluss

### 4.1 Anschlussbild

Die 4-poligen Geräte Anschlussstecker dienen der Modulfunktion.

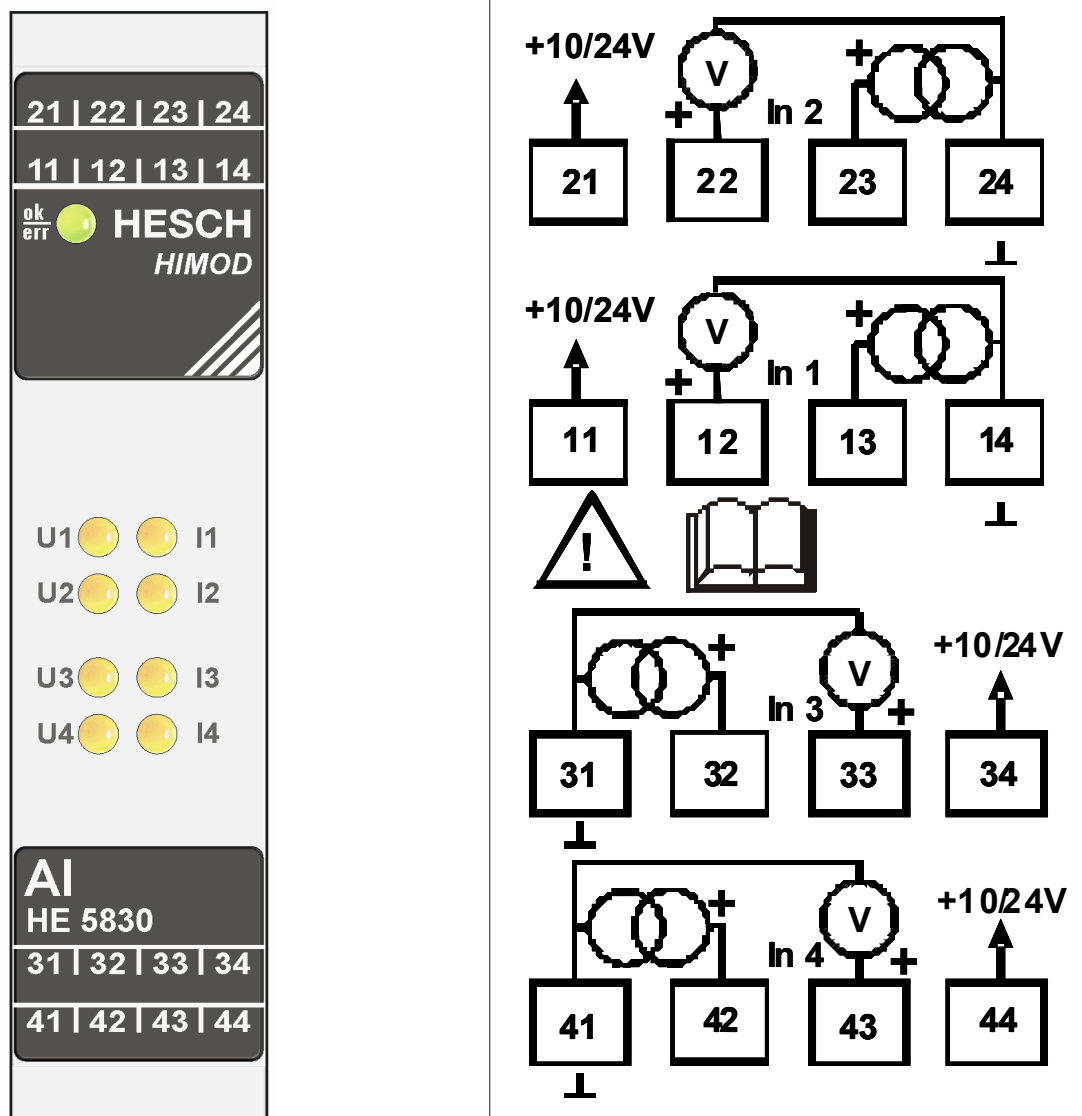


Abb. 7 Frontansicht und Steckerbelegung

Die Steckeranschlüsse sind funktionsrichtig ausgeführt. Ein Stecker von IN1, IN2 kann ohne Umverdrahtung auch auf die Anschlüsse von IN3, IN4 gesteckt werden.



**Ein fehlerhafter Anschluss kann zur Zerstörung des Gerätes führen!**

## 5 Funktionsbeschreibung

Das Modul HE 5826 stellt dem HIMOD Buskoppler vier Ausgänge zur Verfügung. Die Funktionen des Moduls werden mit dem Softwaretool 'SmartControl' im Gerät parametriert.

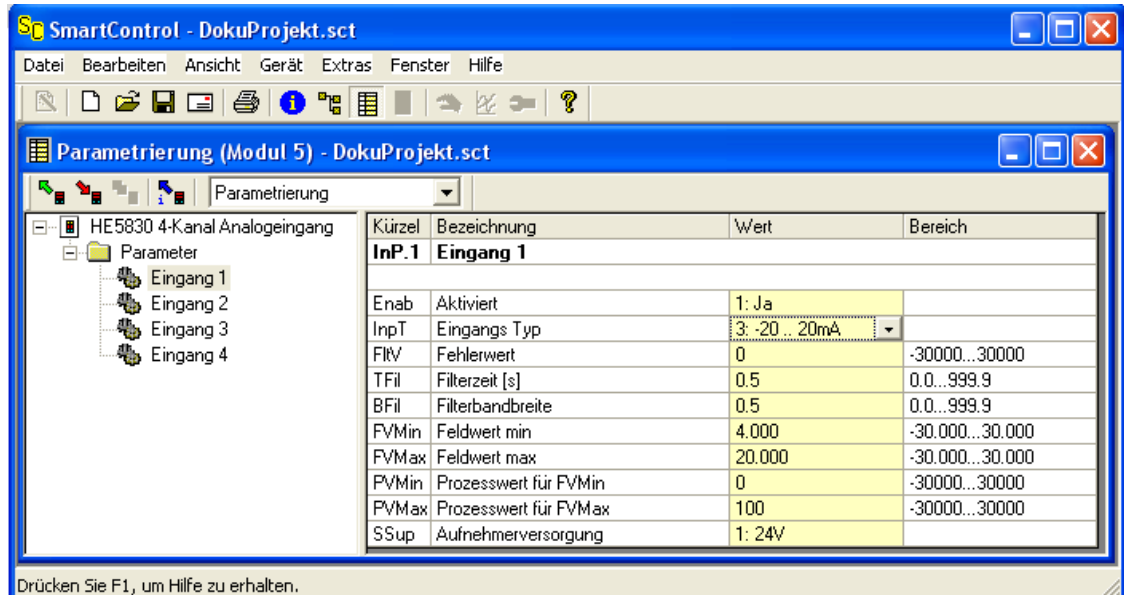


Abb. 8 Bildschirm Parametrierung Modulfunktionen

### 5.1 Tabelle Parametrierung Modulfunktionen

Kürzel	Bezeichnung	Mod Adr	Wert	Bedeutung	Bereich
Enab	Aktiviert	401	0	Nein	
			1	Ja	
InpT	EingangsTyp	400	0	-10 .. 10V	
			1	- 5 .. 5V	
			2	- 1 .. 1V	
			3	-20 .. 20 mA	
FltV	Fehlerwert	402	eingeben	wird im Fehlerfall weitergegeben	-30000 bis 30000
TFil	Filterzeit	403	0.5 s		0.0 bis 999.9
BFil	Filterbandbreite	404	0.5		0.0 bis 999.9

Abb. 9 Tabelle Modulparameter Eingänge

Die Mod Adressen (HEX) gelten für Kanal 1. Die folgenden Kanäle haben einen Offset von 100 (HEX). Kanal 2: 500 ... Kanal 3: 600 ..

### 5.1.1 Filter für Eingangssignale

Es ist ein mathematisches Filter erster Ordnung eingebaut. Es ist einstellbar auf Zeitkonstante und Bandbreite.

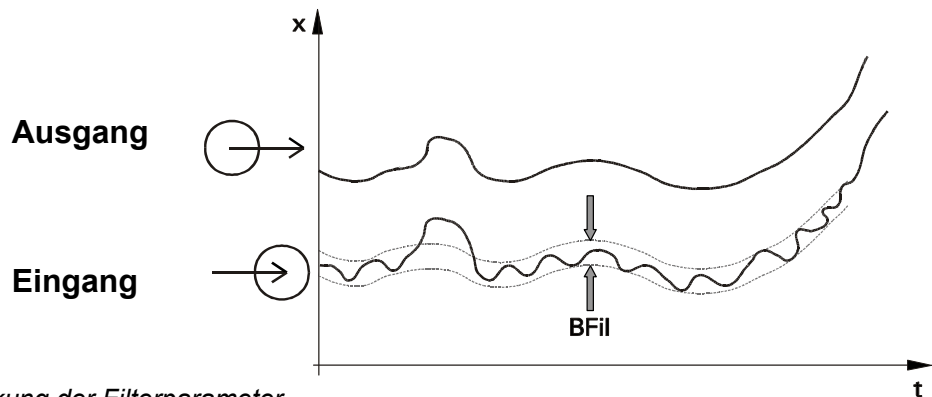


Abb. 10 Wirkung der Filterparameter

Die Filterbandbreite  $B_{Fil}$  ist die einstellbare Toleranz um den Messwert, in der das Filter aktiv ist. Messwertänderungen größer als die eingestellte Bandbreite werden ungefiltert weitergegeben.

### 5.1.2 Beispiel: Messumformer an Kanal 1

Kürzel	Bezeichnung	Mod Adr	Wert	Bedeutung	Bereich
FVMin	Feldwert min		4.000	4 mA	-30.000 bis 30.000
FVMax	Feldwert max		20.000	20 mA	-30.000 bis 30.000
PVMin	Prozesswert min		0	physikalische Messgröße	-30000 bis 30000
PVMax	Prozesswert max		100	physikalische Messgröße	-30000 bis 30000
SSup	Aufnehmer-versorgung		1:24V		0: 10V 1: 24V

Abb. 11 Tabelle Prozesswertzuordnung

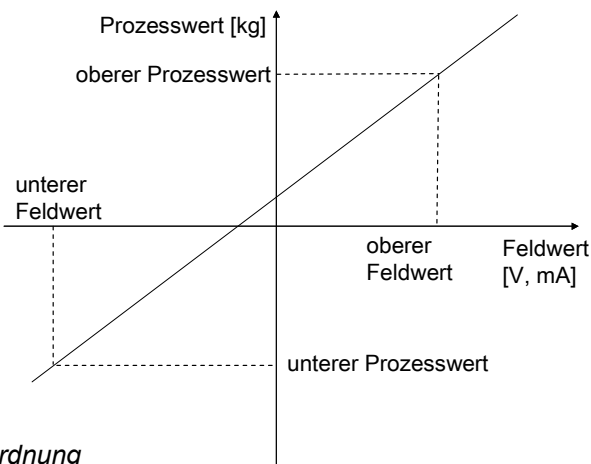
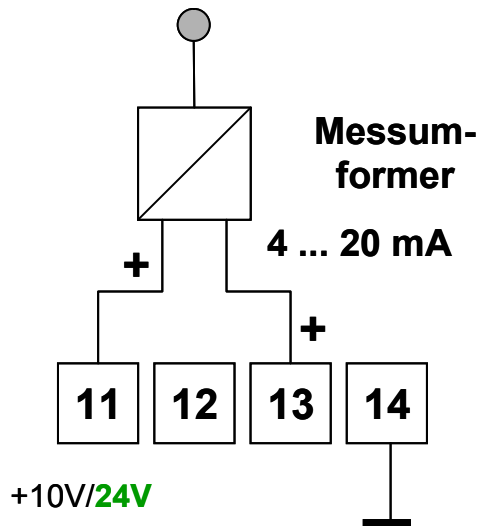


Abb. 12 Grafik Prozesswertzuordnung

Durch 2 Punkte wird eine proportionale Zuordnung von Feldwert und Prozesswert definiert. Der Feldwert ist das elektrische Signal, der Prozesswert ist die repräsentierte physikalische Einheit.



Anschluss eines 2 –Draht Messumformers mit 24 V Versorgung, 4 – 20 mA Ausgang.

Der Feldwert ist die elektrische Messgröße, der Prozesswert ist die gemessene physikalische Größe, die ohne Einheit weitergeben wird.

Abb. 13 Anschlussbeispiel Messwertumformer 4 ... 20 mA

### 5.1.3 Fehlerbehandlung

Der Parameter 'FehlerVerhalten' legt das Verhalten bei einem Busausfall oder Ausfall eines Eingangs fest, jedoch in Abhängigkeit des auf Geräteebene festgelegten Fehlerwertes für dieses Modul.

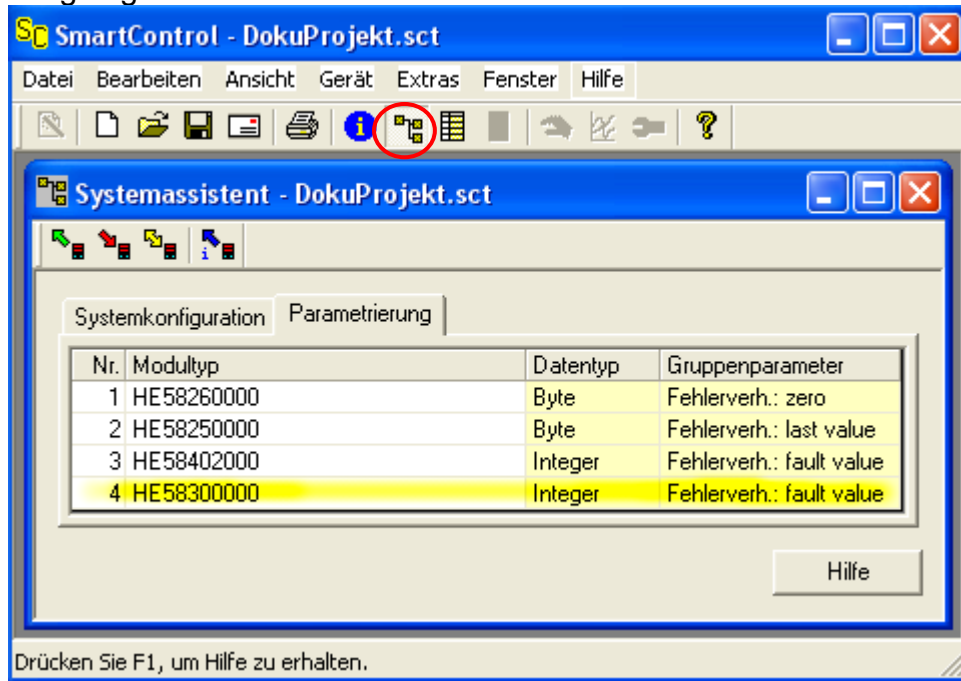


Abb. 14 Bildschirm Parametrierung Fehlerverhalten

Wenn das Fehlerverhalten für das Modul mit **fault value** gewählt wird, gelten die vordefinierten Eingangswerte aus dem Parameter **FitV**.

## 5.2 Bedeutung der Modul-Statusinformation

Der Modulstatus wird im Status Byte abgebildet. Jedes Bit steht für eine Information. Die Bedeutung der einzelnen Bits ist der Tabelle zu entnehmen.

Bit	Bedeutung	Bemerkung
0	Alarm 0 Bit wird gesetzt, wenn ein Analogeingang einen Fehler (Übersteuerung) hat, und der Kanal aktiviert ist.	wird vom Modul übernommen
1	Alarm 1 Bit wird nicht verwendet	
2	Status 1 Bit wird gesetzt, wenn ein EEPROMfehler erkannt wird.	
3	Wrong Outout Value Bit wird nicht verwendet	
4	Kein Kommunikation mit dem Modul ( Modul ist ausgefallen)	wird vom Koppler gesetzt
5	Modul passt nicht zur Konfiguration	
6	Reserve	
7	Reserve	

## 6 SmartControl – Engineering Tool

Das Engineeringtool 'SmartTool' parametrieren die Funktionsmodule eines HIMOD® Gerätes und konfiguriert das System des Gerätes. Die physikalische Verbindung wird von einem PC mit RS232 Schnittstelle und einer speziellen Leitung an der Frontschnittstelle 'SmartPort' am Feldbus-Koppelmodul hergestellt:

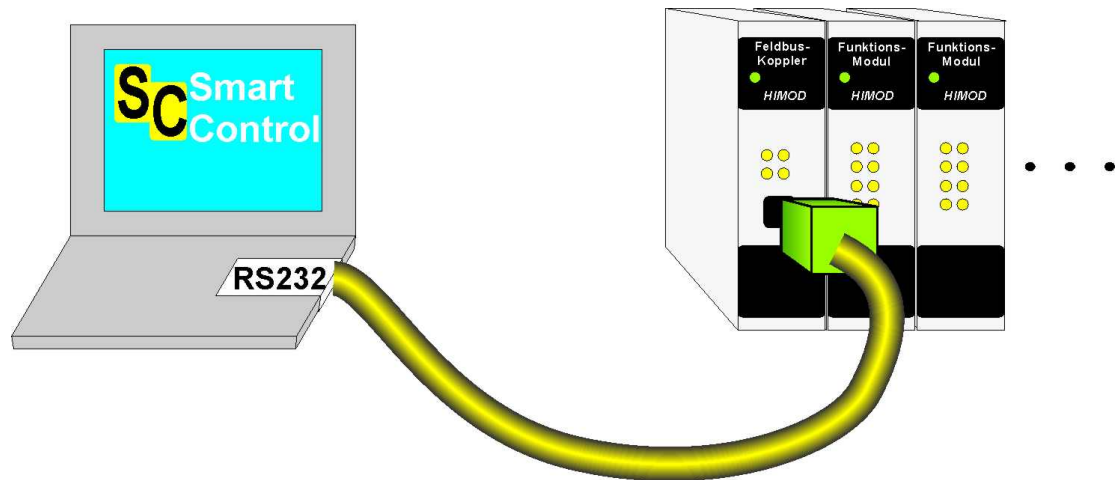


Abb. 15 Anschluss 'SmartControl'

### 6.1 Bestellnummern SmartControl Komponenten

SmartControlExpert Software	58510000
HIMOD Programmieradapter	58511000

### 6.2 Funktionalität der 'SmartControl' Software

- Einstellung der Parameter und Konfigurationsparameter
- Download: Übertragen eines Engineerings zum Modul
- Online-Modus / Visualisierung
- Basisdiagnosefunktion
- Datei, Parametrierung speichern
- Druckenfunktion
- Onlinedokumentation / Hilfe
- Datenerfassung und Trendaufzeichnung
- Netzwerk- / Mehrfachlizenz
- Assistentenfunktion



## 7 Technische Daten

### 7.1 Modulfunktion

<b>Modultyp:</b>	Analoges Eingangs-Modul für HIMOD Systeme, 4 x AI mit Sensorversorgung	
<b>Messbereiche:</b>	Spannungseingang-10	... +10 V
	Spannungseingang -5	... +5 V
	Spannungseingang -1	... +1 V
	Stromeingang -20	... +20 mA
<b>Wanderauflösung:</b>	16 Bit	
<b>Eingangsimpedanz:</b>	Spannungseingang	R > 1 MΩ
	Stromeingang	Bürde < 50 Ω
<b>Kennlinienabweichung:</b>	≤ 0,1 %	
<b>Zykluszeit:</b>	160 ms	
<b>Temperatureinfluss:</b>	≤ 0,1 %	
<b>Aufnehmersversorgung:</b>	Ausgangsspannung 10 V oder 24 V Ausgangsstrom 10 mA @ 10 V, 25 mA @ 24 V, kurzschlussfest	
<b>Fail-Safe:</b>	Das Verhalten bei Busausfall ist für jeden Eingang einstellbar	
<b>Anzeigen:</b>	1 LED grün/rot	Modulfunktion und Konfiguration
	8 LED gelb	Eingangsstatus (4x Strom, 4x Spannung)

### 7.2 Umgebungsbedingungen

<b>Umgebungstemperatur:</b>	Betrieb: -10 .. 55°C Lagerung: -25 .. 60°C Transport: -25 .. 85°C
<b>Feuchtigkeit:</b>	KUF DIN 40040, max ≤95% rel. Feuchte 75% rel. Feuchte im Jahresmittel, keine Betauung
<b>Eisbildung:</b>	Nicht erlaubt
<b>Luftdruck:</b>	Betrieb und Lagerung: 80 kPa bis 106 kPa Transport: 70 kPa bis 106 kPa
<b>Potentialtrennung:</b>	ohne
<b>Erschütterung:</b>	nach EN 60068-2-6, sinusförmige Schwingungen Belastung: 5g, 2 h je Raumrichtung
<b>Stoß:</b>	nach EN 60068-2-27

Belastung: 25g über 11 ms, halbe Sinuswelle

**EMV:** Emission: DIN EN 61000-6-3  
Immission: DIN EN 61000-6-2

**Schutzart:** Gehäusefront: IP 20  
Gehäuse: IP 20  
Anschlüsse: IP 20

## 7.3 Montage und Anschluss

**Montage:** auf 35mm Hutschienen nach EN 50022  
Verriegelung über Metallfußriegel  
Gebrauchslage: senkrecht

**Gehäuse:** Werkstoff: Polyamid PA 6.6  
Brennbarkeitsklasse: V0 (UL 94)  
Abmessungen: 22,5 x 99 x 117,5 mm (B x H x T)  
Gewicht: 125 g

**Anschlussstechnik:** Anschlussstecker, steckbar alternativ bestellbar:  
Schraubklemmen für Leiterquerschnitte von 0,2 bis 2,5mm<sup>2</sup> (AWG 24–12)  
Feder-Klemmen für Leiterquerschnitte von 0,2 bis 2,5mm<sup>2</sup> (AWG 24–12)

**Anschluss** Versorgung und Kommunikations-Bus durch T-Bus Stecker in der Tragschiene montiert.  
Stromaufnahme 7,5V: 60 mA  
Stromaufnahme 24V: 100 mA

**Technische Änderungen vorbehalten**