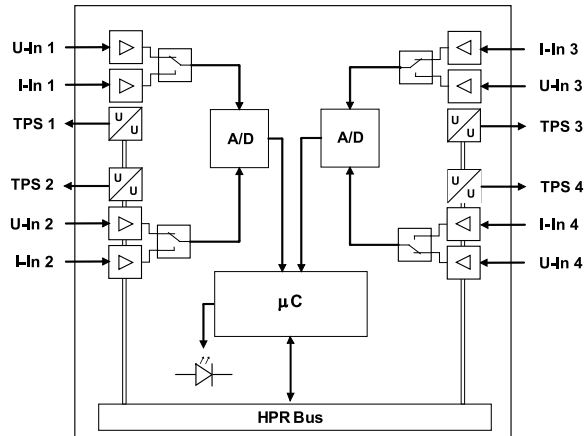


# HE 5830

**HIMOD Analog-Eingangsmodul 4 x AI**  
4 x A-IN Normsignal (U/I)



Das analoge Eingangsmodul HE 5830 erfasst bis zu vier analoge Normsignale (Strom oder Spannung) von der Prozessebene und überträgt diese zum übergeordneten Bussystem. Die Kommunikation mit dem Buskoppler erfolgt über eine asynchrone serielle RS485-Verbindung. Das Modul eignet sich insbesondere zum Erfassen der Signale von 2-Leiter-Transmittern mit 4...20 mA, 3-Leiter-Transmittern mit 0...10 V und potentiometrischen Sensoren. Pro Kanal steht eine Aufnahmerversorgung von 10 oder 24 V mit einem

Strom von 10 mA oder maximal 25 mA zur Verfügung. Im Servicefall kann das Modul schnell und unkompliziert im laufenden Betrieb ausgetauscht werden (Hot Swap). Der Signalzustand der Eingänge wird über Status-LEDs angezeigt. Im Fehlerfall arbeiten die Module mit zuvor definierten Fehlerwerten, um eine sichere Prozesssteuerung zu gewährleisten (Fail Safe).

Aktuelle Versionen der zugehörigen Software SmartControl sowie weitere Informationen finden Sie unter [www.hesch.de](http://www.hesch.de)

TECHNISCHE DATEN	
Spannungsversorgung	über internen T-Bus: 24 V DC / 7,5 V DC
Stromaufnahme	max. 160 mA bei 24 V / max. 60 mA bei 7,5 V
Potentialtrennung	keine
Spannungseingang:	
Wertebereich	-10...+10 V / -5...+5 V / -1...+1 V
Eingangsimpedanz	R > 1 MΩ
Stromeingang:	
Wertebereich	-20...+20 mA
Eingangsimpedanz	Bürde < 50 Ω
Wanderauflösung / Wandlungszeit	16 bit / 160 ms
Kennlinienabweichung	≤ 0,1 %
Temperatureinfluss	≤ 0,1 %
Stromversorgung für Sensoren	10 mA bei 10 V oder 25 mA bei 24 V, kurzschlussfest
Diagnoseanzeige:	
8 x gelbe LEDs	Status der Eingänge
1 x 2-farbige LED	Modulstatus
Anschluss technik	Schraub-/ Steckklemmen, Leitungsquerschnitt 0,2...2,5 mm <sup>2</sup> Federkraft-/ Steckklemmen, Leitungsquerschnitt 0,2...2,5 mm <sup>2</sup>
Gewicht	150 g

BESTELLDATEN	BESTELLNUMMER	VPE
HE 5830, CE, Schraubklemme	58300000	1
HE 5830, CE, Federzugklemme	58303000	1

ZUBEHÖR	BESTELLNUMMER	VPE
Schraubsteckklemme	133332	10
Federzugklemme	133331	10
T-Bus-Stecker	38100150	10

ZULASSUNG	
Konformitätskennzeichnung	CE