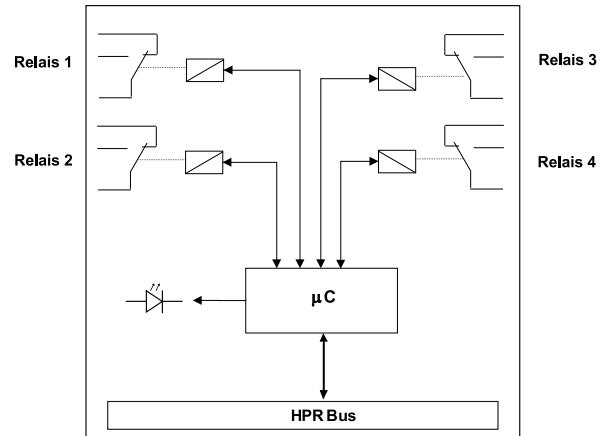


# HE 5826

**HIMOD Relais-Ausgangsmodul 4 x REL**  
4 x Relais-OUT, potentialfreier Wechslerkontakt



Das Relais-Ausgangsmodul HE 5826 steuert bis zu vier Signale vom übergeordneten Bussystem und leitet diese über vier potentialfreie Wechslerkontakte weiter an angeschlossene Systeme oder Anlagen. Die Ausgabelogik ist einzeln invertierbar. Die Kommunikation mit dem Buskoppler erfolgt über eine asynchrone serielle RS485-Verbindung. Im Servicefall kann das Modul schnell und unkompliziert im laufenden Betrieb ausgetauscht werden (Hot Swap). Der Signalzustand der Relais-Ausgänge wird

über Status-LEDs angezeigt. Die Ausgänge und der Bereich Logik sind galvanisch voneinander getrennt. Modulfehler und Fehler bei Überlast, Kurzschluss oder fehlender Speisung werden erkannt und angezeigt. Im Fehlerfall wechseln die Ausgänge in einen zuvor definierten sicheren Status (Fail Safe).

Aktuelle Versionen der zugehörigen Software SmartControl sowie weitere Informationen finden Sie unter [www.hesch.de](http://www.hesch.de)

TECHNISCHE DATEN	
<b>Spannungsversorgung</b>	über internen T-Bus: 24 V DC / 7,5 V DC
<b>Stromaufnahme</b>	max. 100 mA bei 24 V / max. 50 mA bei 7,5 V
<b>Potentialtrennung</b>	2300 V <sub>eff</sub> [(Versorgung, Logik) / je Relais]
<b>Relais-Ausgang:</b>	
<b>Prinzip</b>	potentialfreier Wechselkontakt, Logik invertierbar
<b>Kontaktmaterial</b>	AgNi
<b>Schutzmechanismen</b>	externe Schutzmaßnahmen bei Bedarf erforderlich
<b>Fail-Safe</b>	Übergang der Ausgänge in einen sicheren Zustand im Fehlerfall
<b>Schaltleistung:</b>	
<b>AC-Signale</b>	$U_{\max} = 250 \text{ V}$ , $I_{\max} = 5 \text{ A}$
<b>DC-Signale</b>	$U_{\max} = 30 \text{ V}$ , $I_{\max} = 5 \text{ A}$
<b>Diagnoseanzeige:</b>	
<b>4 x gelbe LEDs</b>	Status der Eingänge
<b>1 x 2-farbige LED</b>	Modulstatus
<b>Anschlussstechnik</b>	Schraub-/ Steckklemmen, Leitungsquerschnitt 0,2...2,5 mm <sup>2</sup> Federkraft-/ Steckklemmen, Leitungsquerschnitt 0,2...2,5 mm <sup>2</sup>
<b>Gewicht</b>	150 g

BESTELLDATEN	BESTELLNUMMER	VPE
HE 5826, CE, Schraubklemme	58260000	1
HE 5826, CE, Federzugklemme	58263000	1

ZUBEHÖR	BESTELLNUMMER	VPE
Schraubsteckklemme	133332	10
Federzugklemme	133331	10
T-Bus-Stecker	38100150	10

ZULASSUNG	
<b>Konformitätskennzeichnung</b>	CE

Technische Änderungen vorbehalten